

# A組決勝トーナメント

Aコート

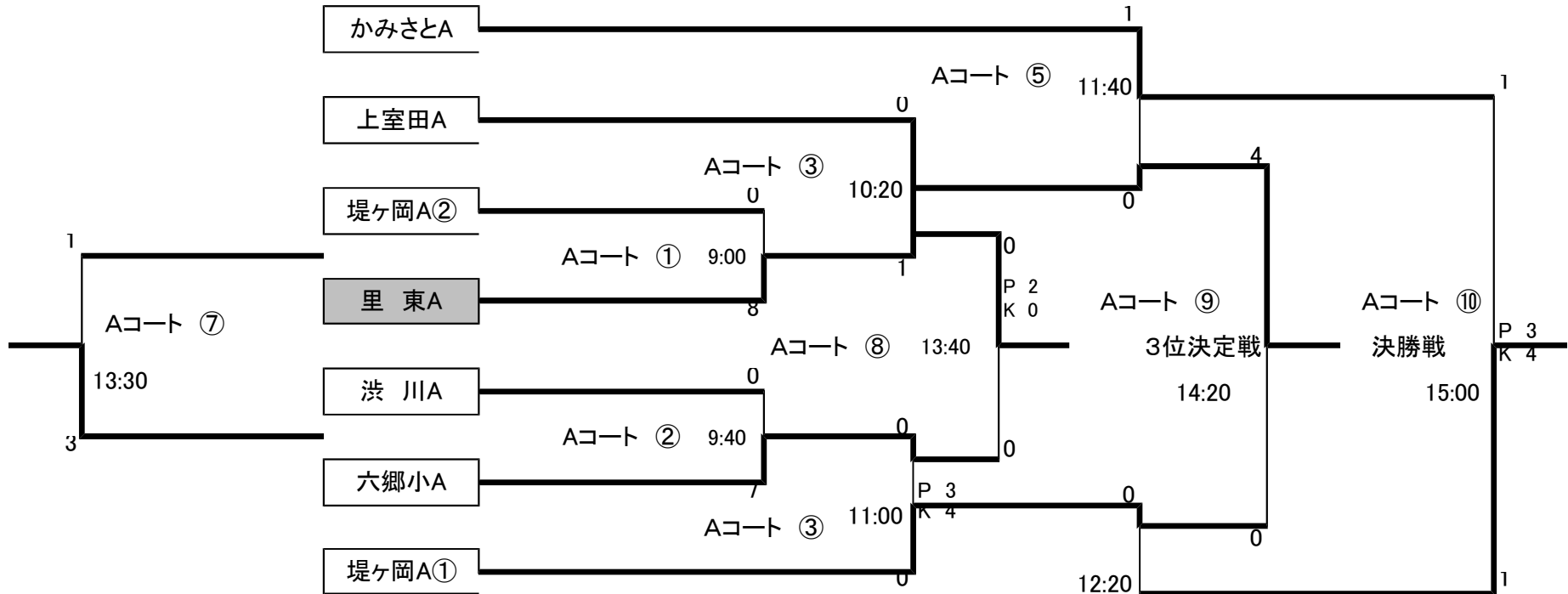
試合時間(15-5-15)

	試合時間	組合せ		
①	9:00	堤ヶ岡A②	対	里 東A
②	9:40	渋 川A	対	六 郷A
③	10:20	上室田A	対	第1試合勝者
④	11:00	堤ヶ岡A①	対	第2試合勝者
⑤	11:40	かみさとA	対	第3試合勝者
⑥	12:20	GAINAX. A	対	第4試合勝者
⑦	13:00	第1試合敗者	対	第2試合敗者
⑧	13:40	第3試合敗者	対	第4試合敗者
⑨	14:20	第5試合敗者	対	第6試合敗者
⑩	15:00	第5試合勝者	対	第6試合勝者

3位決定戦  
決勝戦

優勝	GAINAX・A
準 "	かみさとA
3位	里 東A
4位	堤ヶ岡A①
5位	上室田A
6位	六郷小A
7位	渋 川A
8位	堤ヶ岡A②

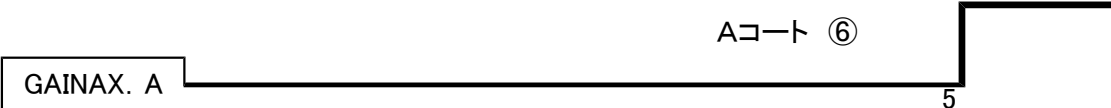
## 決勝トーナメント表



GAINAX. A

Aコート ⑥

5



# B組決勝トーナメント

Bコート

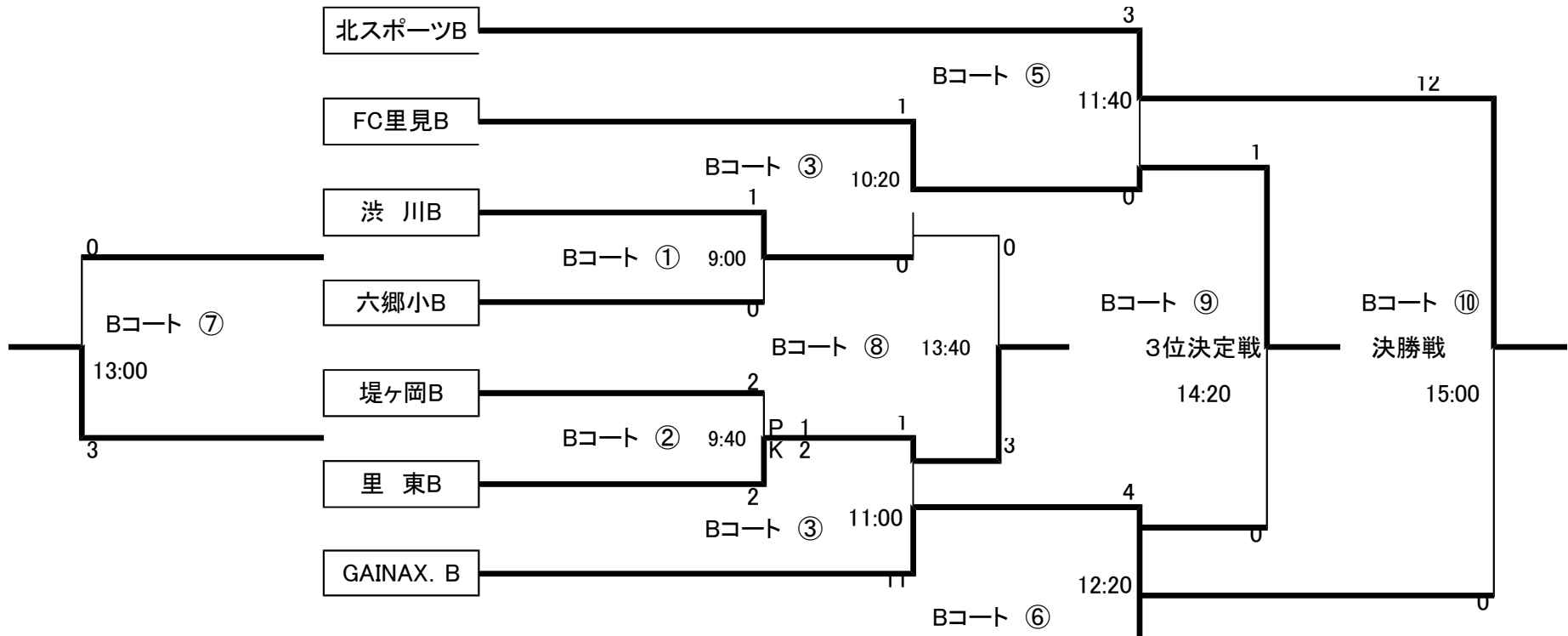
試合時間(15-5-15)

	試合時間	組合せ		
①	9:00	渋川B	対	六郷小B
②	9:40	堤ヶ岡B	対	里東B
③	10:20	FC里見B	対	第1試合勝者
④	11:00	GAINAX. B	対	第2試合勝者
⑤	11:40	北スポーツB	対	第3試合勝者
⑥	12:20	かみさとB	対	第4試合勝者
⑦	13:00	第1試合敗者	対	第2試合敗者
⑧	13:40	第3試合敗者	対	第4試合敗者
⑨	14:20	第5試合敗者	対	第6試合敗者
⑩	15:00	第5試合勝者	対	第6試合勝者

3位決定戦  
決勝戦

優勝	北スポーツB
準 "	GAINAX・B
3位	FC里見
4位	かみさとB
5位	渋川B
6位	里東B
7位	堤ヶ岡B
8位	六郷小B

## 決勝トーナメント表



かみさとB

